



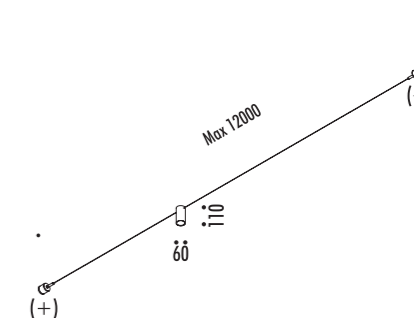
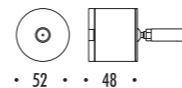
The sizes are expressed in millimeters.

DESIGN DAVIDE GROPPI - 2019
SISTEMA DA PARETE - METALLO - PA
WALL SYSTEM - METAL - PA

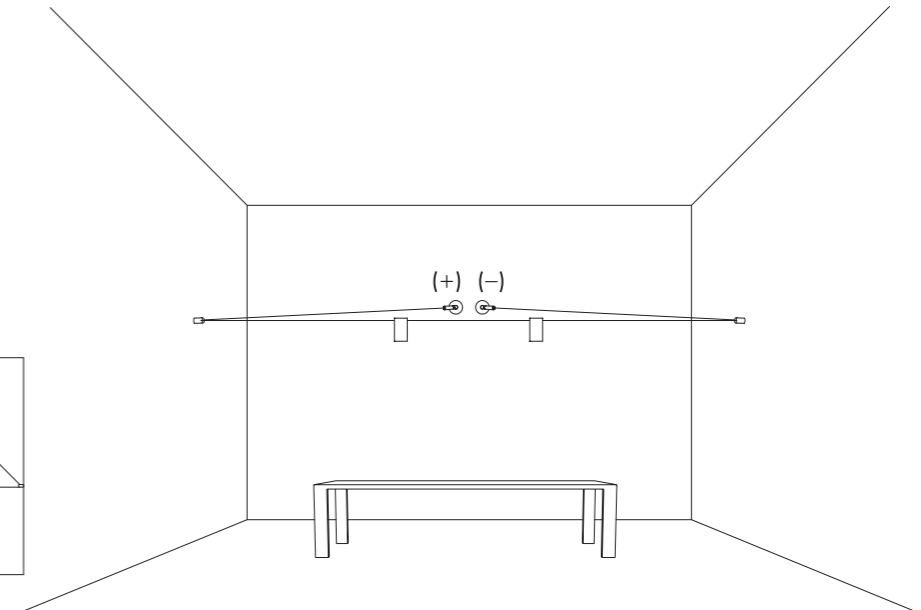
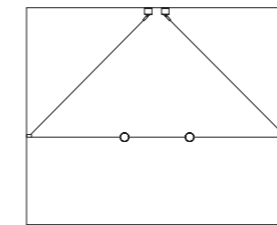
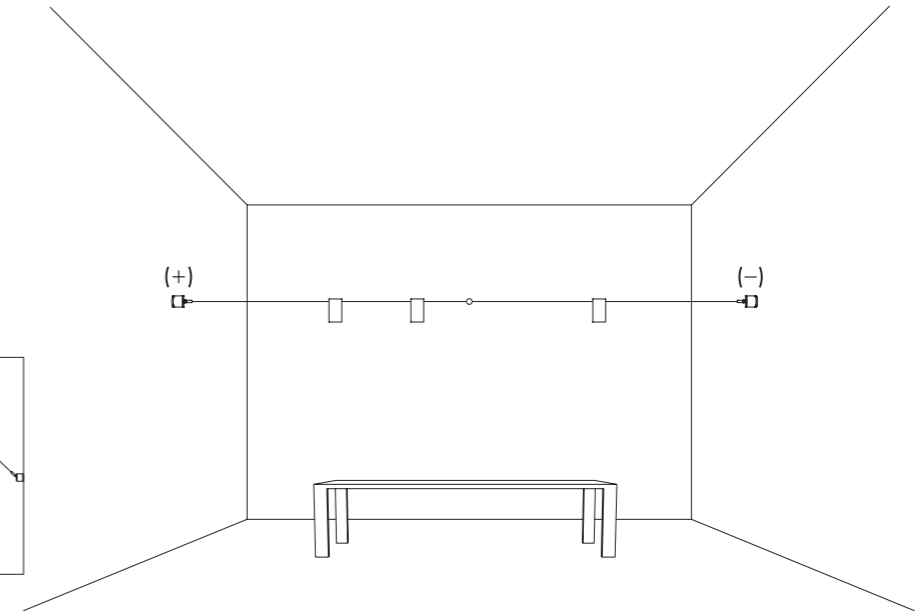
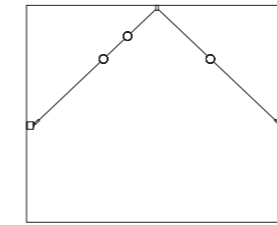
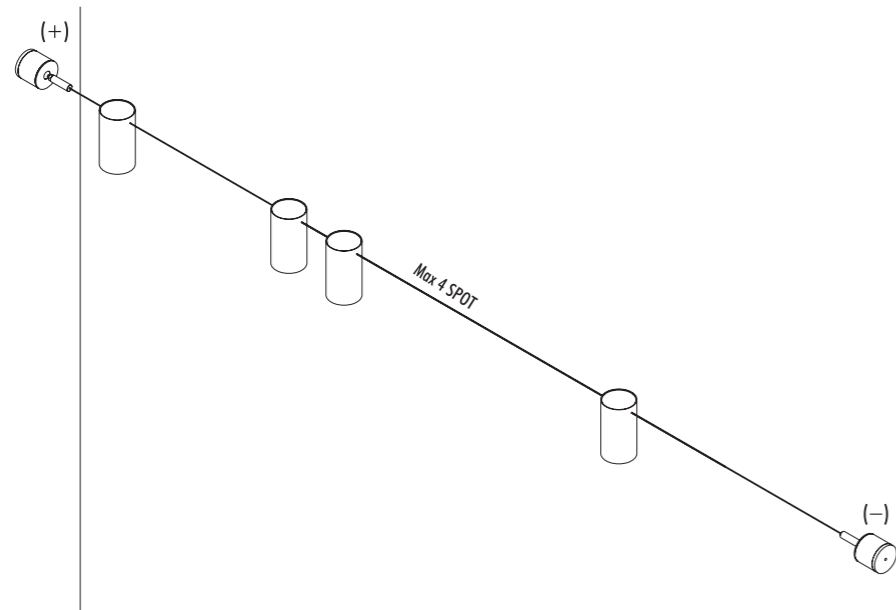
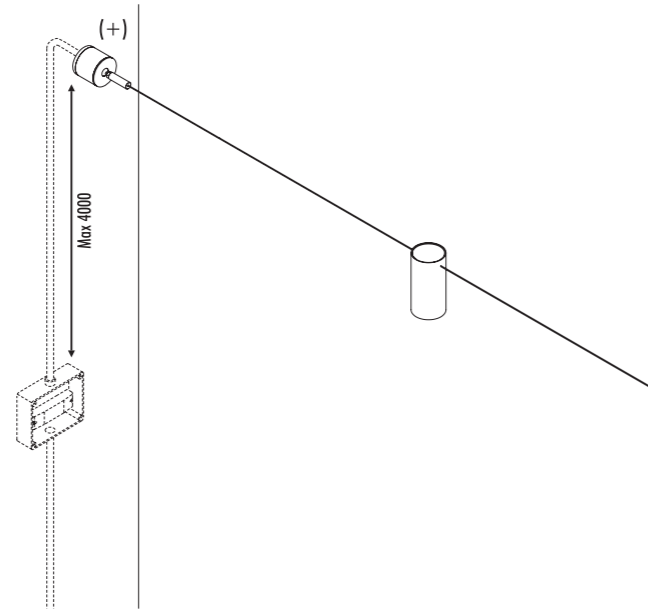
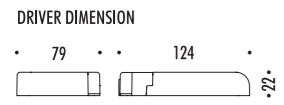
CE  IP 20

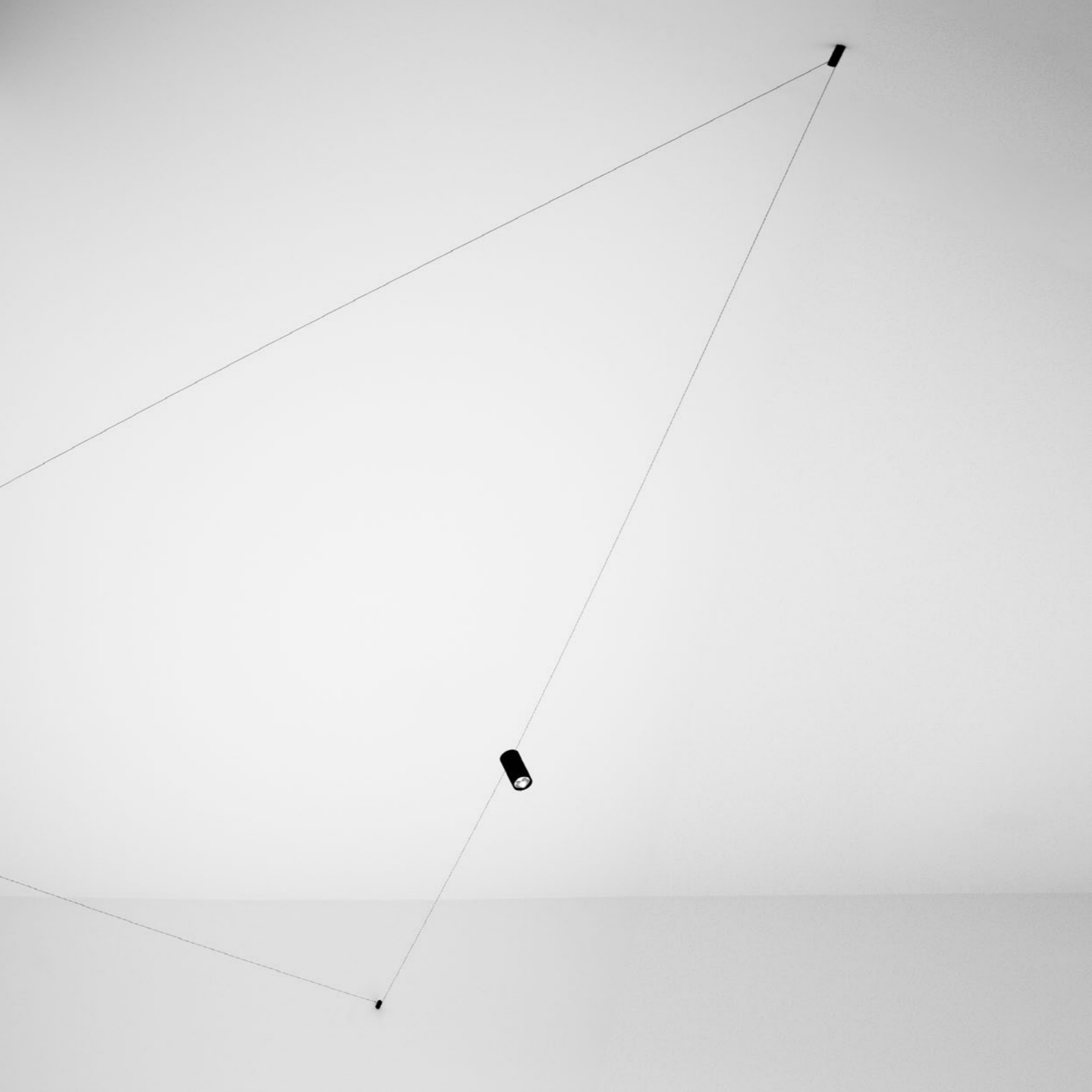
OHM ABSOLUTE

TIE ROD

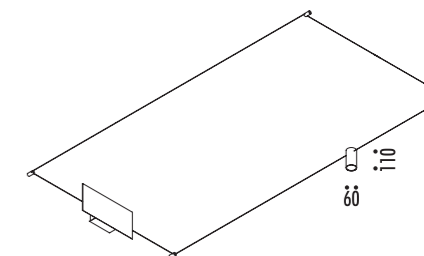
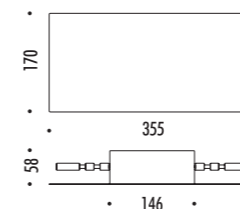


1A07604	STANDARD 12° - 3000K	MAX 350 mA DC - 1 x 3,6 W LED - 12° 3000K - 288 lm - CRI > 95 / 2700K - 272 lm - CRI > 95
1A07604-27	STANDARD 12° - 2700K	CAVO UNIPOLARE 12 m - 2 TIRANTI - MAX 4 SPOT SUL CAVO UNIPOLARE KIT DI ALIMENTAZIONE OBBLIGATORIO INCLUSO DRIVER LED INCLUSO INPUT 110-240 V - 50/60 Hz - DIMMERABILE DALI - PUSH - 1-10 V ACCESSORI OPZIONALI NON INCLUSI UNIPOLAR WIRE 12 m - 2 TIE RODS - MAX 4 SPOT ON UNIPOLAR WIRE COMPULSORY POWER SUPPLY KIT INCLUDED INCLUDES LED DRIVER INPUT 110-240 V - 50/60 Hz - DALI - PUSH - 1-10 V DIMMABLE OPTIONAL ACCESSORIES NOT INCLUDED
1A04604	STANDARD 24° - 3000K	MAX 350 mA DC - 1 x 3,6 W LED - 24° 3000K - 286 lm - CRI > 95 / 2700K - 270 lm - CRI > 95
1A04604-27	STANDARD 24° - 2700K	CAVO UNIPOLARE 12 m - 2 TIRANTI - MAX 4 SPOT SUL CAVO UNIPOLARE KIT DI ALIMENTAZIONE OBBLIGATORIO INCLUSO DRIVER LED INCLUSO INPUT 110-240 V - 50/60 Hz - DIMMERABILE DALI - PUSH - 1-10 V ACCESSORI OPZIONALI NON INCLUSI UNIPOLAR WIRE 12 m - 2 TIE RODS - MAX 4 SPOT ON UNIPOLAR WIRE COMPULSORY POWER SUPPLY KIT INCLUDED INCLUDES LED DRIVER INPUT 110-240 V - 50/60 Hz - DALI - PUSH - 1-10 V DIMMABLE OPTIONAL ACCESSORIES NOT INCLUDED





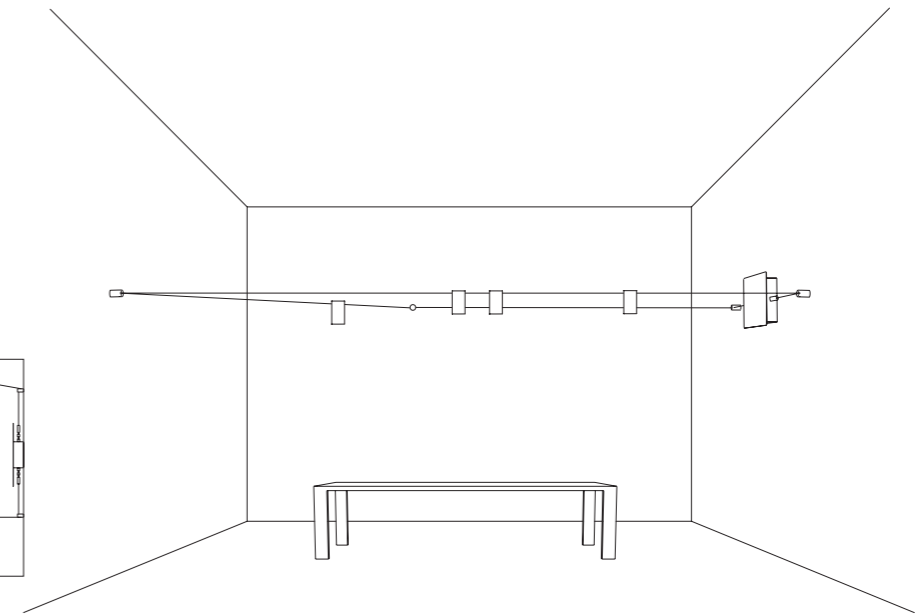
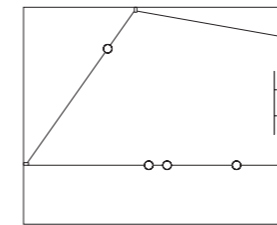
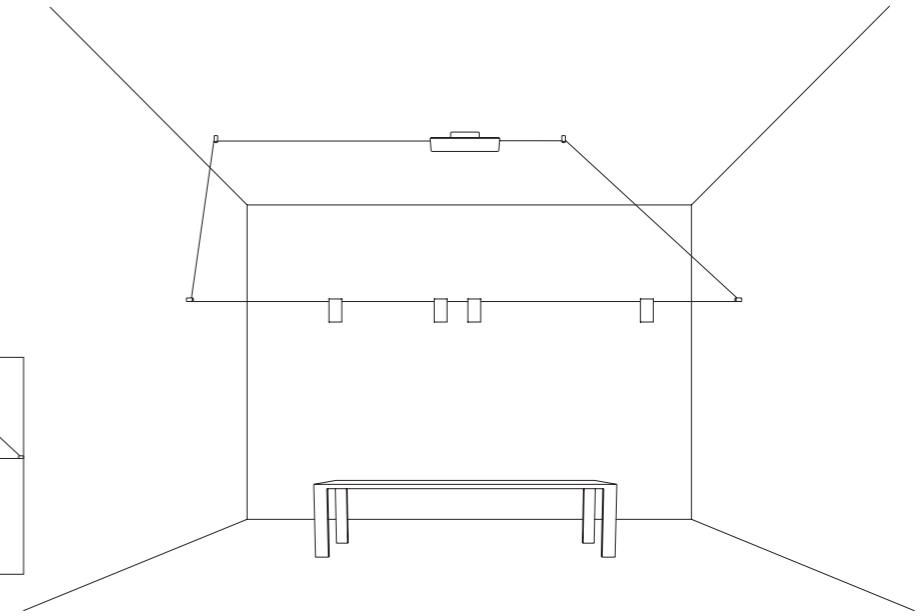
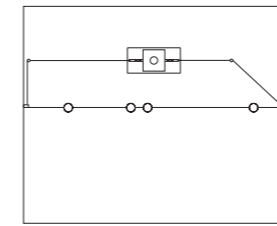
WALL ROSE

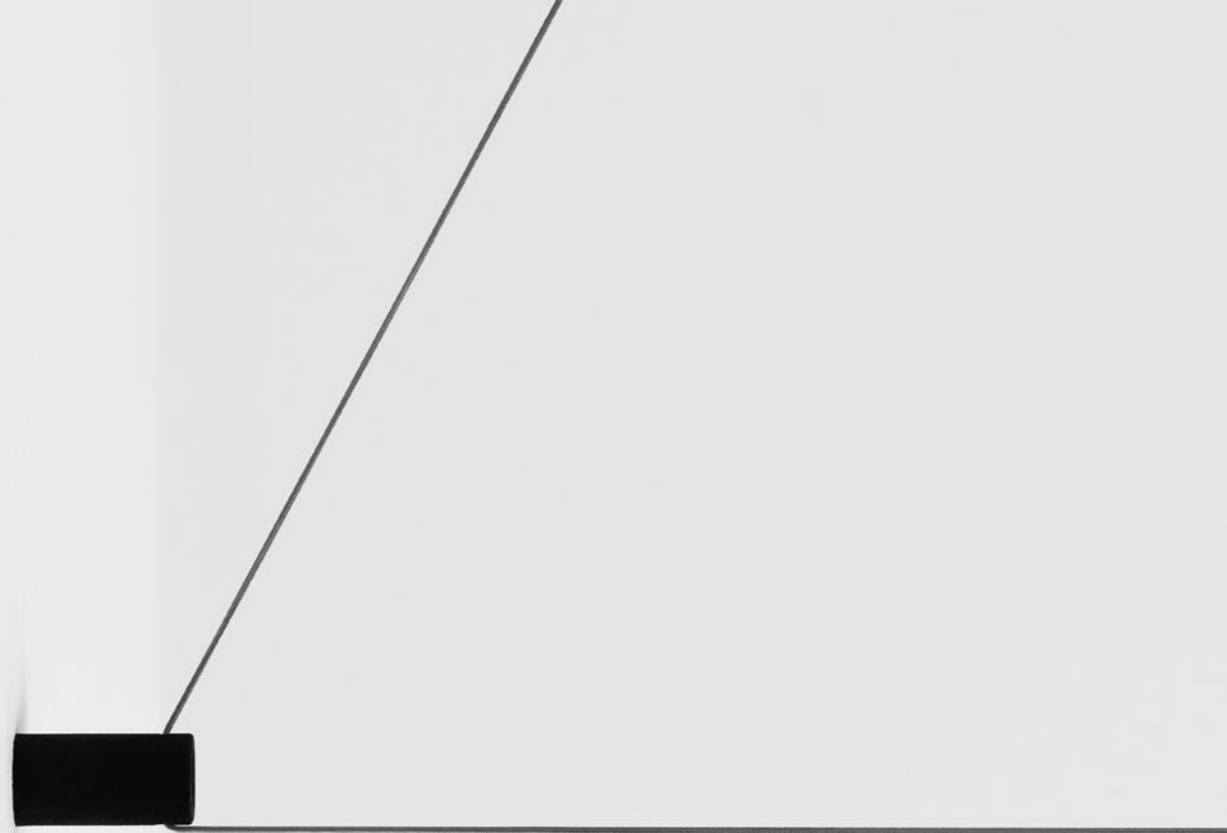


1A07504	STANDARD 12° - 3000K	MAX 350 mA DC - 1 x 3,6 W LED - 12° 3000K - 288 lm - CRI > 95 / 2700K - 272 lm - CRI > 95
1A07504-27	STANDARD 12° - 2700K	CAVO UNIPOLARE 24 m - 4 GUIDACAVI - MAX 4 SPOT SUL CAVO UNIPOLARE ROSONE A PARETE BIANCO DRIVER LED INCLUSO INPUT 110-240 V - 50/60 Hz - DIMMERABILE DALI - PUSH - 1-10 V ACCESSORI OPZIONALI NON INCLUSI
		UNIPOLAR WIRE 24 m - 4 WIRES GUIDE - MAX 4 SPOT ON UNIPOLAR WIRE WHITE WALL ROSE INCLUDES LED DRIVER INPUT 110-240 V - 50/60 Hz - DALI - PUSH - 1-10 V DIMMABLE OPTIONAL ACCESSORIES NOT INCLUDED
197804	STANDARD 24° - 3000K	MAX 350 mA DC - 1 x 3,6 W LED - 24° 3000K - 286 lm - CRI > 95 / 2700K - 270 lm - CRI > 95
197804-27	STANDARD 24° - 2700K	CAVO UNIPOLARE 24 m - 4 GUIDACAVI - MAX 4 SPOT SUL CAVO UNIPOLARE ROSONE A PARETE BIANCO DRIVER LED INCLUSO INPUT 110-240 V - 50/60 Hz - DIMMERABILE DALI - PUSH - 1-10 V ACCESSORI OPZIONALI NON INCLUSI
		UNIPOLAR WIRE 24 m - 4 WIRES GUIDE - MAX 4 SPOT ON UNIPOLAR WIRE WHITE WALL ROSE INCLUDES LED DRIVER INPUT 110-240 V - 50/60 Hz - DALI - PUSH - 1-10 V DIMMABLE OPTIONAL ACCESSORIES NOT INCLUDED



POSSIBILI LAYOUT / LAYOUT EXAMPLE





ACCESSORI OPZIONALI / OPTIONAL ACCESSORIES

1A00404	NERO OPACO / MATT BLACK - 12° - 3000K	SPOT OHM - MODULO LED SUPPLEMENTARE / ADDITIONAL LED MODULE MAX 350 mA DC - 3,6 W LED - 12° 3000K - 288 lm - CRI > 95 / 2700K - 272 lm - CRI > 95 DIMMERABILE DALI - PUSH - 1-10 V - MAX 4 SPOT SUL CAVO UNIPOLARE DALI - PUSH - 1-10 V DIMMABLE - MAX 4 SPOT ON UNIPOLAR WIRE	
1A00404-27	NERO OPACO / MATT BLACK - 12° - 2700K		
1A07404	NERO OPACO / MATT BLACK - 24° - 3000K	SPOT OHM - MODULO LED SUPPLEMENTARE / ADDITIONAL LED MODULE MAX 350 mA DC - 3,6 W LED - 24° 3000K - 286 lm - CRI > 95 / 2700K - 270 lm - CRI > 95 DIMMERABILE DALI - PUSH - 1-10 V - MAX 4 SPOT SUL CAVO UNIPOLARE DALI - PUSH - 1-10 V DIMMABLE - MAX 4 SPOT ON UNIPOLAR WIRE	
1A07404-27	NERO OPACO / MATT BLACK - 24° - 2700K		
1A04204	NERO OPACO / MATT BLACK - 3000K	GUIDACAVO / WIRE GUIDE	